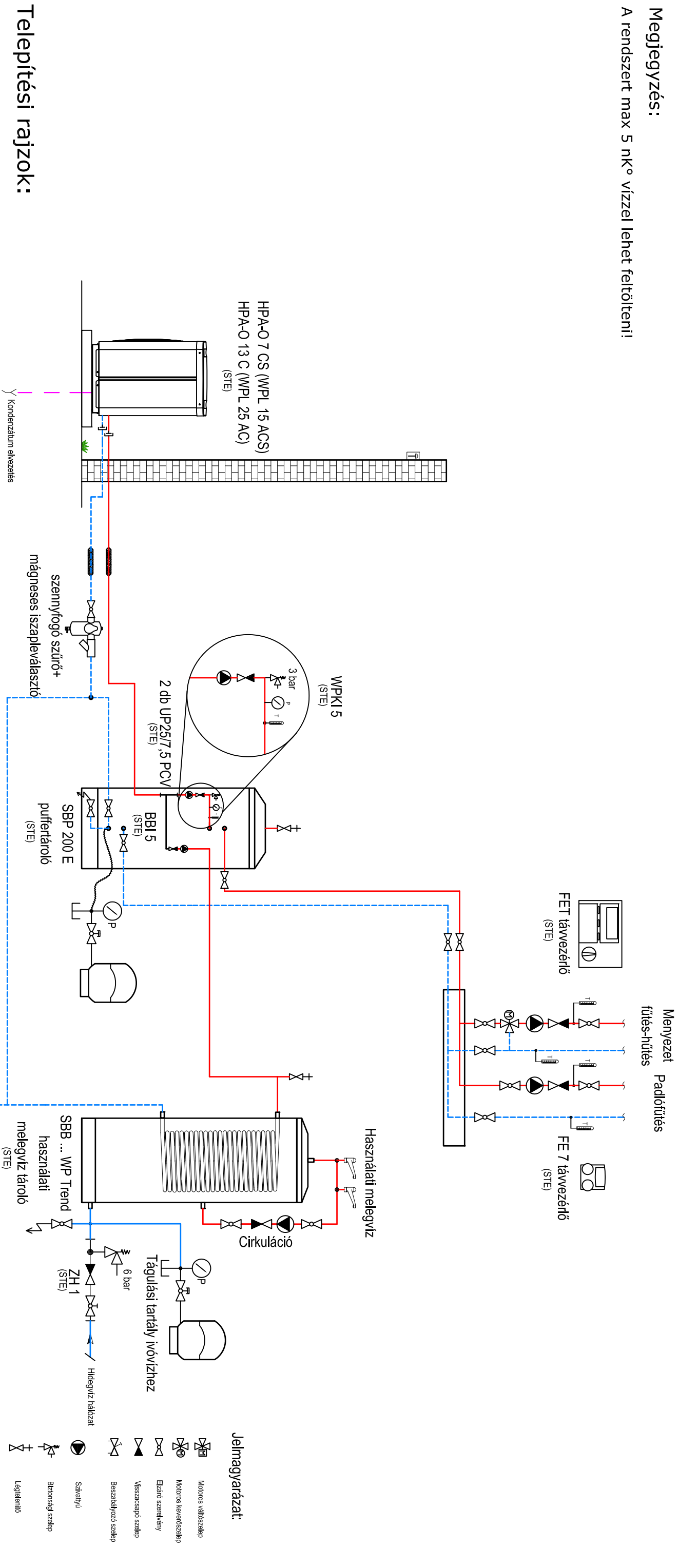
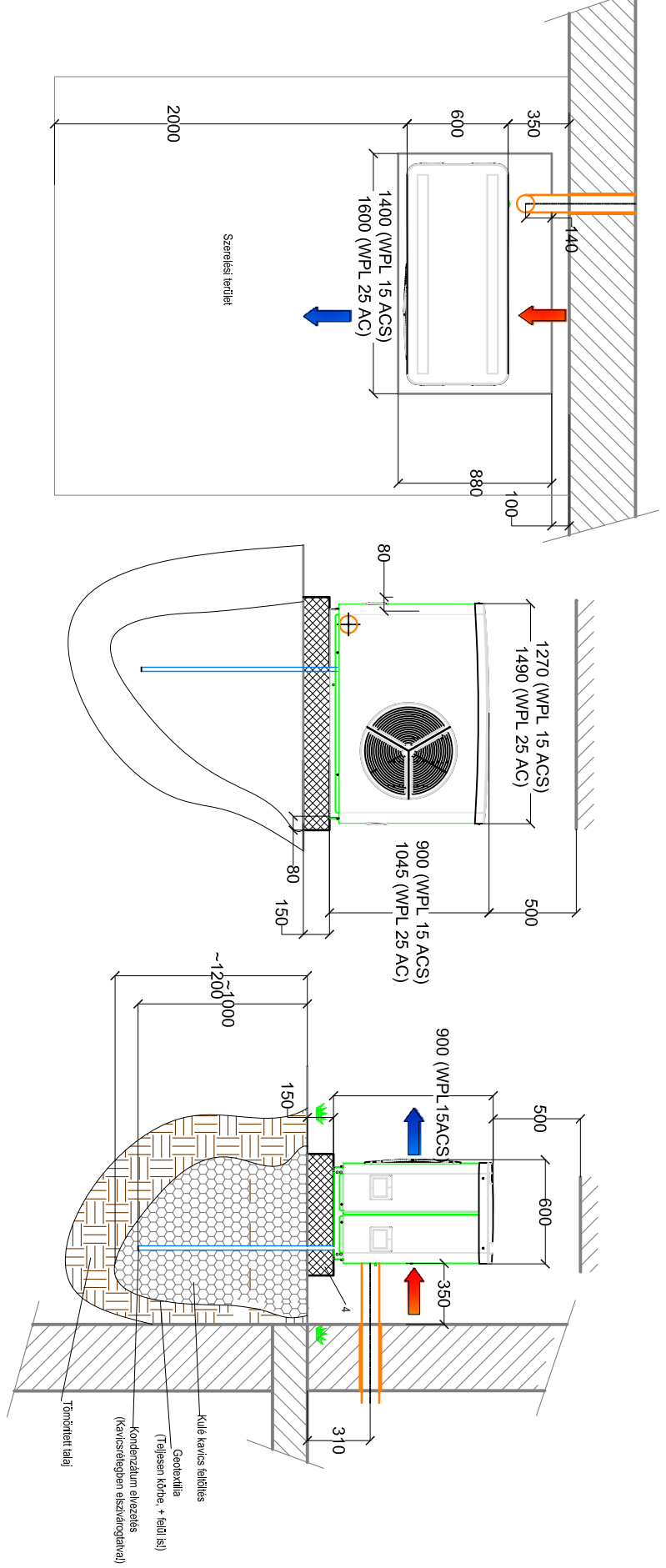


Megjegyzés:

A rendszert max 5 nK° vízzel lehet feltölteni!



Telepítési rajzok:



Rajz megnevezése:
HPA-O 7 CS/ HPA-O 13 C Premium
Javasolt kapcsolási rajz

Dátum:
Budaörs, 2018.

STIEBEL ELTRON
 2040 Budaörs
 Gyár u. 2.
 +36-1-250-6055
 www.hoszivattyuvilag.hu
 info@stiebel-eltron.hu

- Jelmagyarázat:**
- Motoros váltószelep
 - Motoros keverőszelep
 - Előfűtő szerelvény
 - Visszatapsó szelep
 - Basszállító szelep
 - Szártáru
 - Biztonsági szelep
 - Légelentő
 - Nyomásmérő
 - Hőmérővel mérő
 - Útós
 - Vízóra
 - Mágneses iszapelválasztó
 - Mikrobuborék leválasztó
 - Szennyfogyó szűrő
 - Hő- és párazáró szigetelés
 - Oltóhálós kötés

A rajzon szereplő kialakítás csak ajánlott kapcsolási séma, nem használható kivételként tekinteni! Minden méretet (csövek, szivattyúk stb.) a tervezővel egyeztetni szükséges!
 STEBEltrON szállítás